

## Vorpa **Tester portatile modulare a doppia portata di carico da 35kN a 65kN**

Tester portatile per prove di collaudo e di rottura. Con l'impiego dei ponti opzionali il tester aumenta la sua capacità fino a 65 kN

gruppo prodotti



Manometro digitale integrato



Comodo zainetto per il trasporto del kit tester

**Easi-Effort®**  
Technology by HYDRAJAWS®

Il tester 35 kN vanta l'introduzione del sistema "Easi-Effort®", una tecnologia all'avanguardia nell'efficienza dell'applicazione della coppia per prove meccaniche di trazione degli ancoraggi. Con una coppia massima di 9,8 Nm a 35 kN e 18,8 Nm a 65 kN, il Tester dimostra una riduzione di un quarto dello sforzo richiesto per l'applicazione del carico. Questo lo rende un prodotto innovativo e user-friendly per i professionisti

ancoraggi per ponti e imp.

Utensile professionale di alta qualità. Per prove di collaudo e di rottura

esposizione ed identificazione prodotto

### Caratteristiche del Tester e del manometro

Tester di trazione digitale modulare leggero con tecnologia Easi-Effort da 35kN. Il tester è ergonomico e migliorato dalla tecnologia Easi-Effort che riduce lo sforzo dell'operatore. Ideale per prove di collaudo e carico di rottura della maggior parte dei fissaggi pesanti, per ancoranti ad espansione e ancoranti chimici su carichi elevati, boccole e profili annegati, bulloni di ancoraggio, piastre per colonne, pali guard-rail, paratie, etc.

Doppia capacità di carico modulare. Fino a 35 kN nella versione standard, estendibile a 65 kN con ulteriori ponti opzionali per la distribuzione del carico. I supporti telescopici sono regolabili in altezza con bolla di superficie a lettura diretta per un facile posizionamento. Dotato di piedini con appoggi snodati adatti anche a piani inclinati.

Il display digitale ha funzione di memoria di picco, il manometro è compatibile con Bluetooth Digital System.

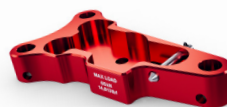
Viene fornito completo di certificato di taratura e guida rapida di utilizzo. Lo strumento risulta leggero (3,70kg), fornito in pratico zainetto per il trasporto.

### Contenuto del kit \*

- tester portatile con cilindro idraulico
- ponte standard di carico
- n.6 adattatori per presa viti T.E. da M6 a M20
- n.5 adattatori asolati
- n.2 adattatori di presa (forcelle)
- chiave a cricchetto
- manometro digitale
- certificato di taratura manometro
- guida rapida di utilizzo

\* Il contenuto del kit potrebbe subire delle variazioni

Art.	Descrizione
06540	Kit Tester portatile in zainetto 35 kN con manometro digitale
05703	Ponte medio test fino a 65kN
05702	Ponte largo test fino a 65kN



art. 05703 ponte medio



art. 05702 ponte largo

### Tester con ponte standard

Test consentiti fino a 35 kN (7,868lbf)  
La sua spaziatura è di 110mm.



### Tester con ponte medio

Test consentiti fino a 65 kN (14,613lbf)  
La sua spaziatura è di 210mm.



### Tester con ponte largo

Test consentiti fino a 65 kN (14,613lbf)  
La sua spaziatura è di 310mm.



# Vorpa **Tester portatile modulare a doppia portata di carico da 35kN a 65kN**

Tester portatile per prove di collaudo e di rottura. Con l'impiego dei ponti opzionali il tester aumenta la sua capacità fino a 65 kN

## caratteristiche tecniche

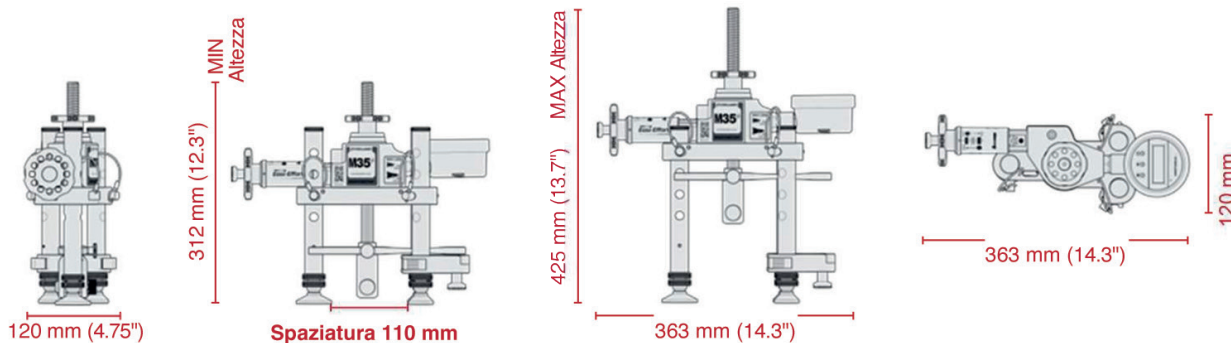
### Spaziatura dei ponti e dimensioni del Tester

Il ponte standard può essere impiegato per test fino a 35 kN (7,86lbf)

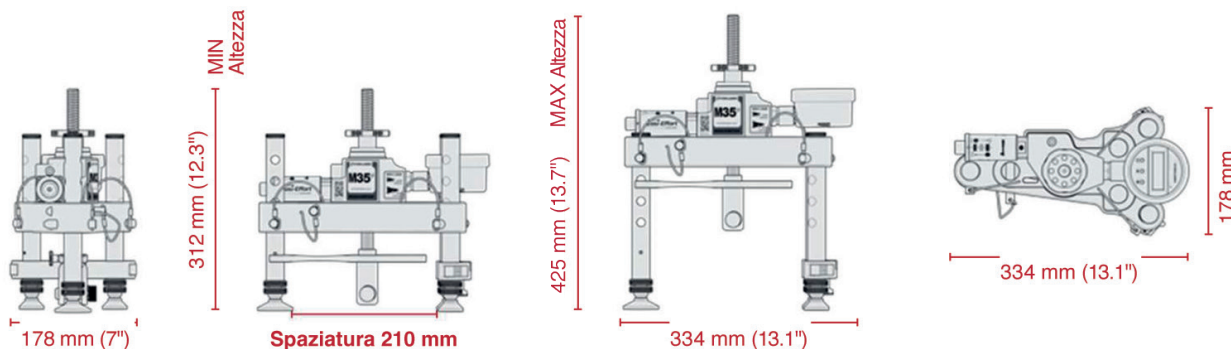
I due ponti opzionali sono disponibili per test fino a 65 kN (14,613lbf) e consentono spaziature e interassi maggiori.

ancoraggi per ponti e imp.

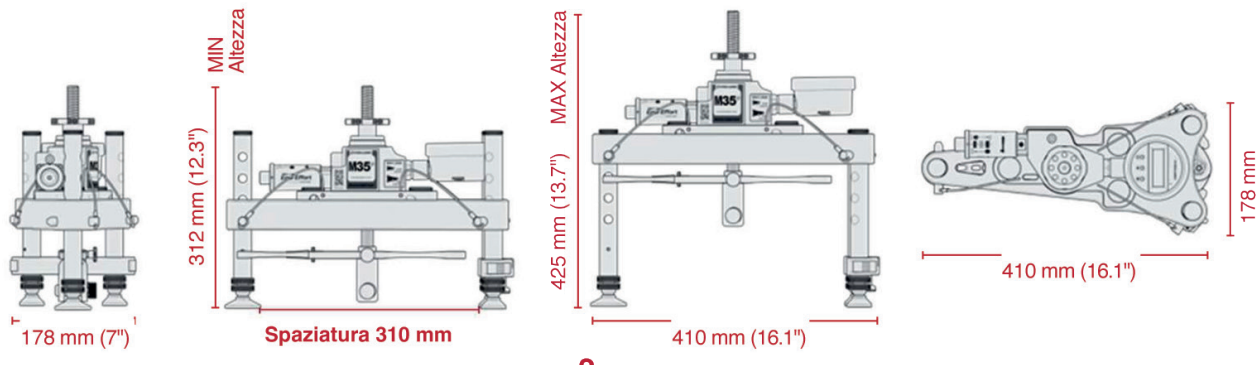
#### PONTE STANDARD



#### PONTE MEDIO



#### PONTE LARGO



Aggancio sicuro al supporto per effettuare test sopratesta



Piedini mobili per effettuare test su superfici irregolari

## Vorpa **Tester portatile modulare a doppia portata di carico da 35kN a 65kN**

Tester portatile per prove di collaudo e di rottura. Con l'impiego dei ponti opzionali il tester aumenta la sua capacità fino a 65 kN

gruppo prodotti

Manometro digitale con sistema Bluetooth. Grazie ad una pratica app i risultati delle prove su cantiere possono essere registrati in report digitali. Tramite Cloud potranno essere condivisi ed accessibili da qualsiasi browser.



Manometro digitale integrato



ancoraggi per ponti e imp.



### Bluetooth Digital System

MAKE SURE IT'S SECURE

Esempi di possibili ambiti di utilizzo

